

## Felicitations!

Vous Venez d'acheter une coiffeuse. Suivez ces quelques conseils pour une utilisation maximale:

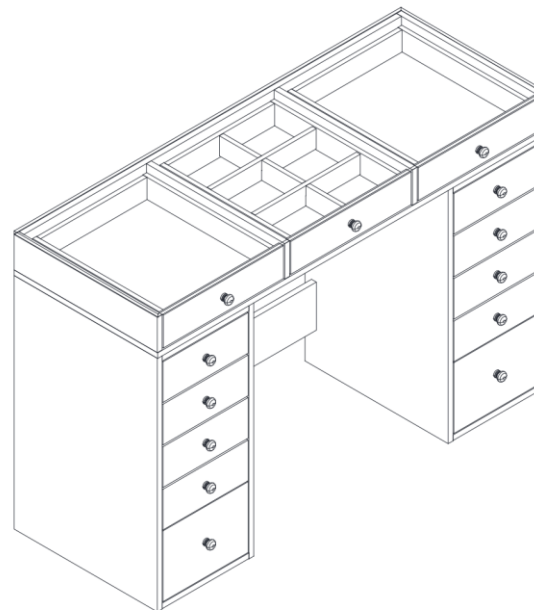
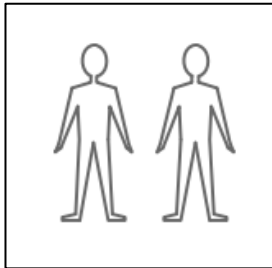
- Merci de suivre les etapes de montage proposes sur cette notice pour un montage facile.
- Pour l'entretien, il est recommand  d'utiliser un liquide de nettoyage appropri  et un chiffon doux (type peau de chamois).
- Ne pas utiliser de produits abrasifs pour le nettoyage, cela risquerait d'endommager la surface de votre coiffeuse.
- Veuillez conserver cette notice pour une utilisation ulterieure.

## Congratulations!

You have just bought a new Make Up Table. Follow these few advices for an optimal use:

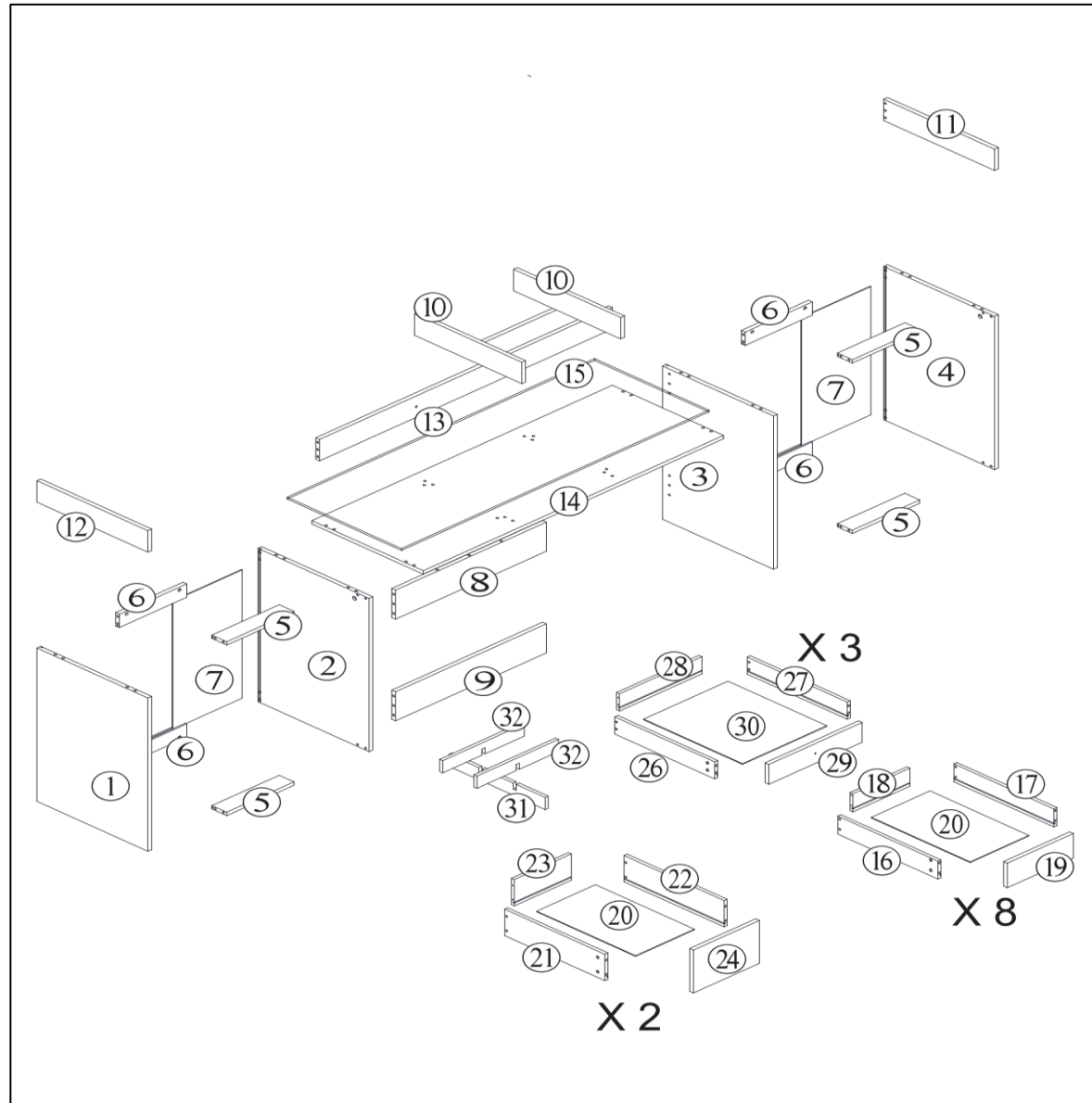
- Kindly follow the mounting steps suggested in this manual for easy assembling
- Please read carefully and keep this document for further use.
- For cleaning, we recommend you to use a damp cloth or chamois with a suitable product cleaner.
- Do not use any abrasive or powder based cleaning products as it may damage the surface of your Make Up Table.

**Temps d'assemblage environ 90 minutes.**  
**Assembly Time around 90 minutes.**



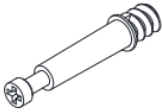




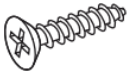

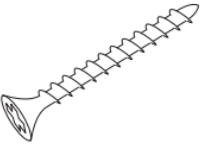

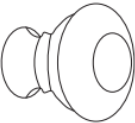
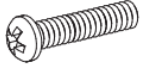
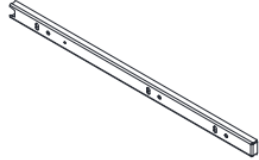
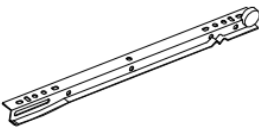
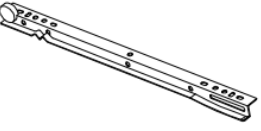

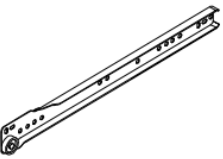
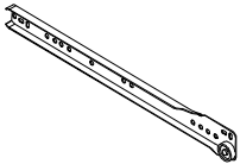
# DT1016 Notice De Montage – Assemble Instructions -

## Composition: Pieces detachees – Spare Parts



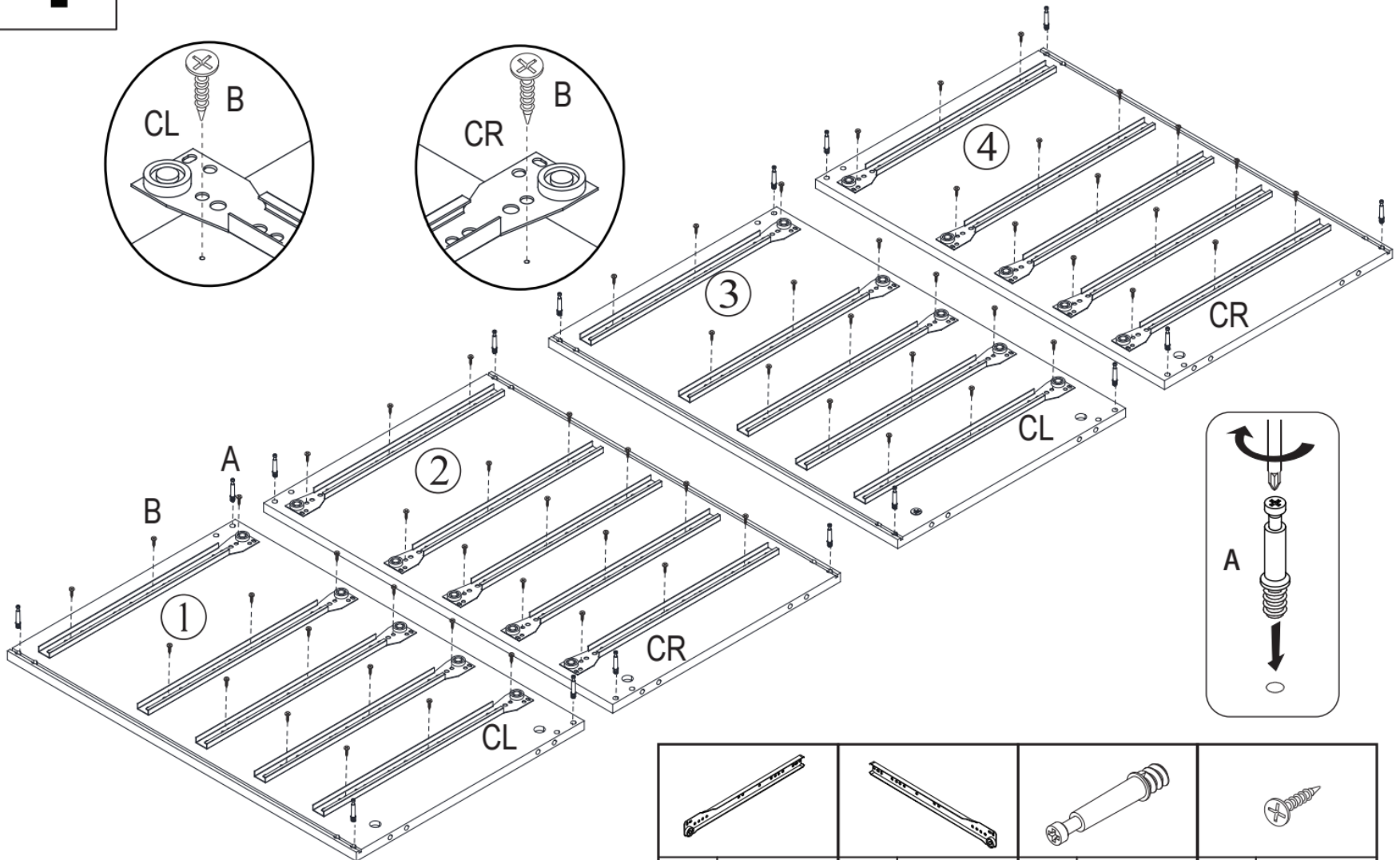
# DT1016 Notice De Montage – Assemble Instructions -

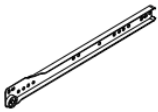
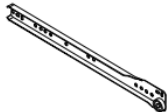
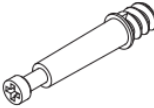

## Composition: Visserie – Hardware

		 3.5 x 12mm							
A	X85	B	X130	C	X36	D	X85	E	X8
 3 x 16mm				 4 x 35mm		 4 x 30mm			
F	X8	G	X6	H	X13	I	X52	J	X13
 4 x 20mm									
K	X13	L	X6	DL	X10	DR	X10	O	X8
									
CL	X10	CR	X10						

## Assemblage – Assembly Diagram

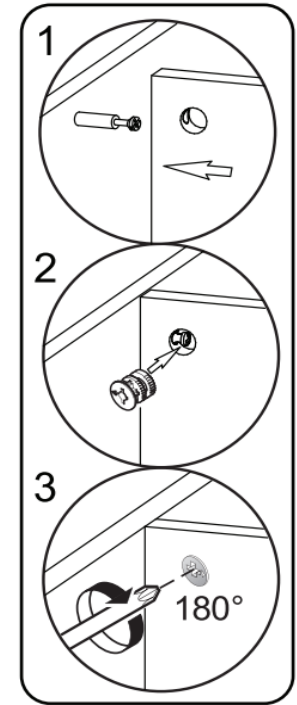
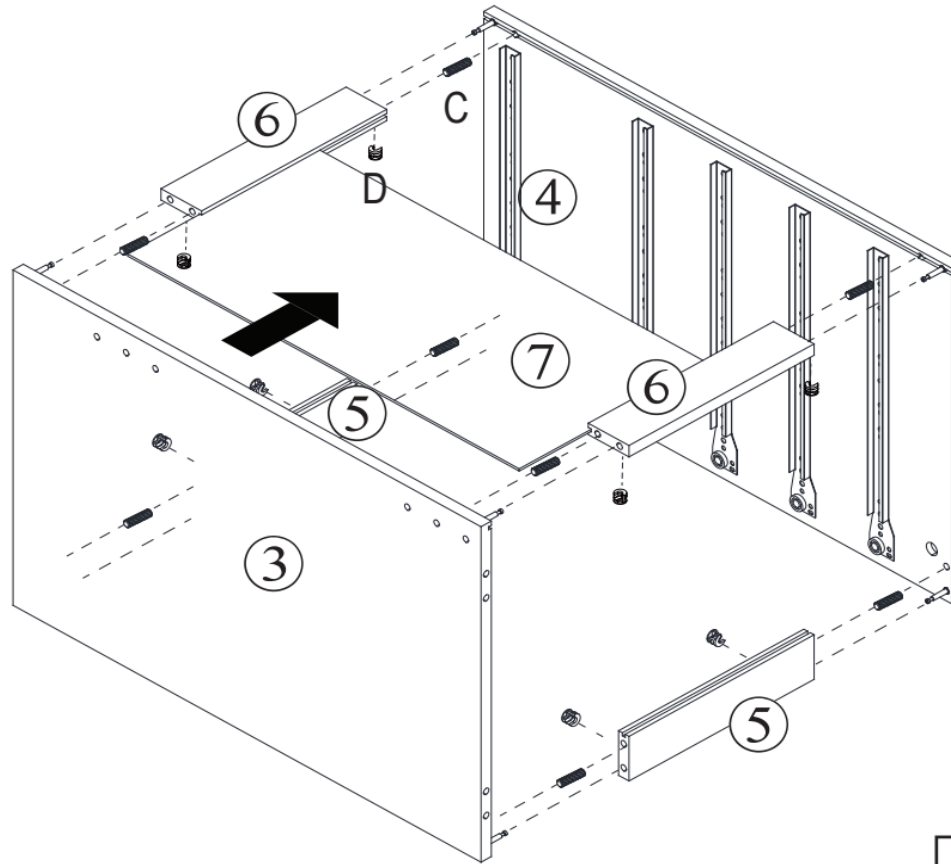
# 1





			
A	X 10	B	X 10
		A	X 16
		B	X 60

Assemblage – Assembly Diagram

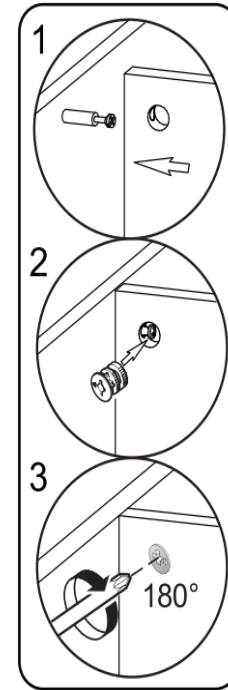
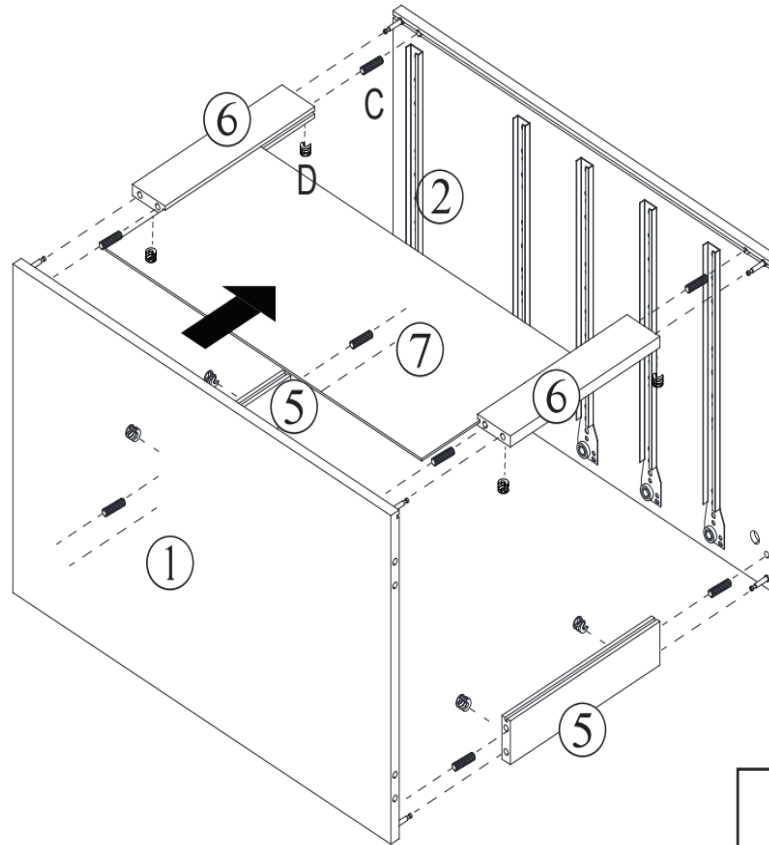
2





			
C	X 8	D	X 8

Assemblage – Assembly Diagram

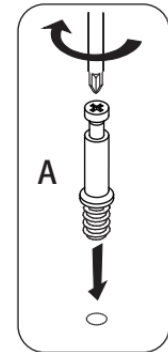
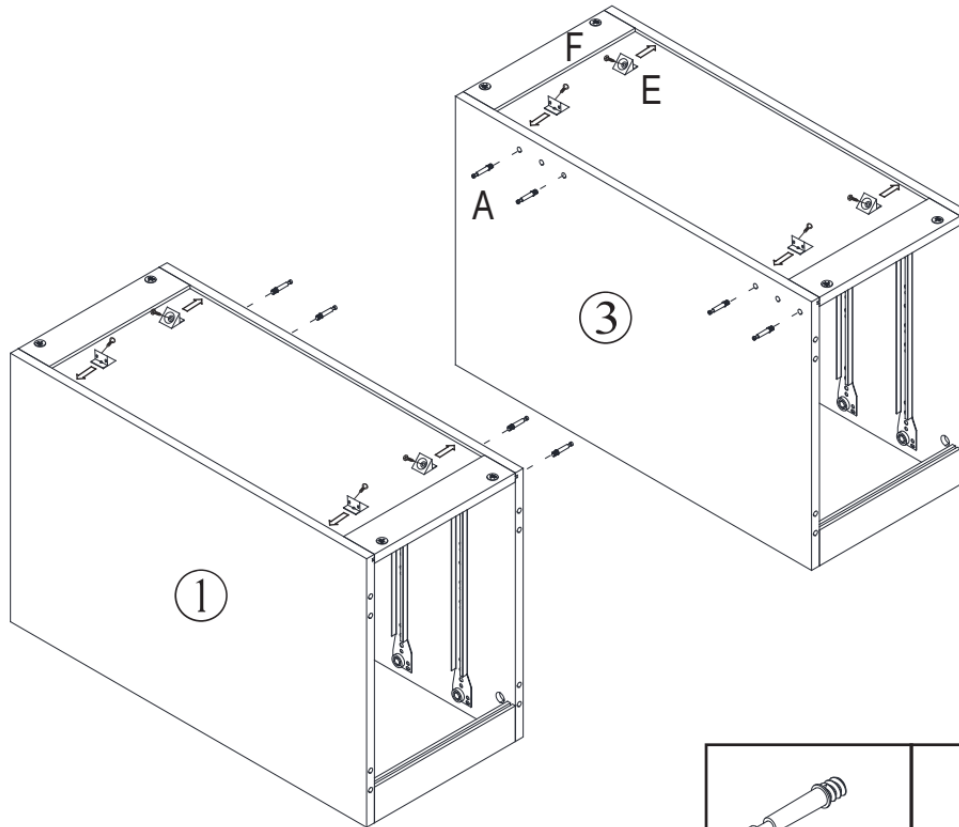
3






	
C	X 8
D	X 8

Assemblage – Assembly Diagram

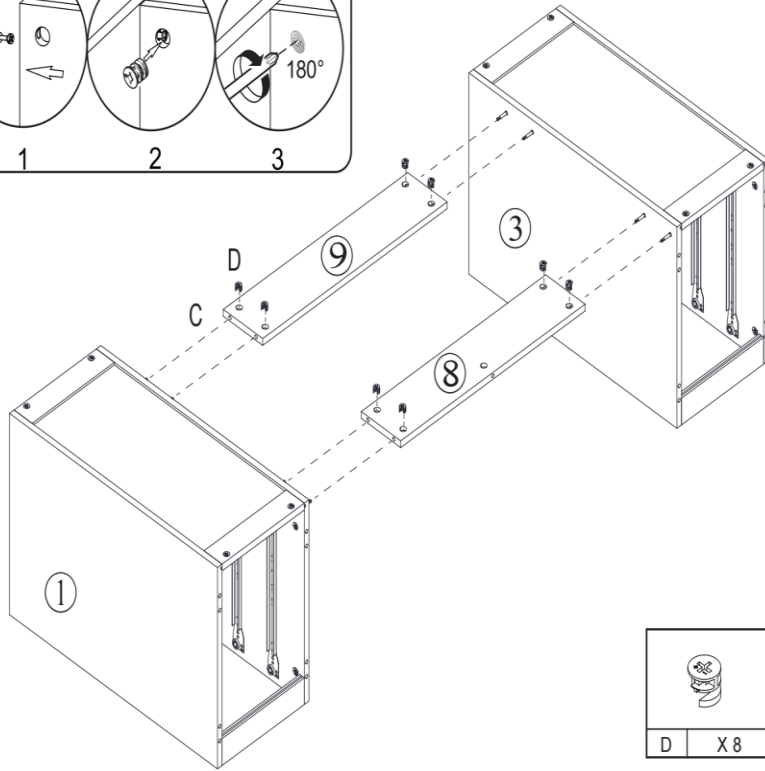
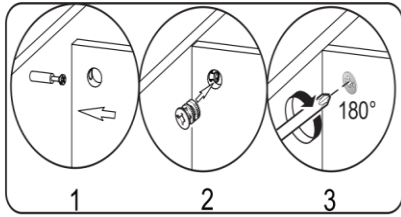
4



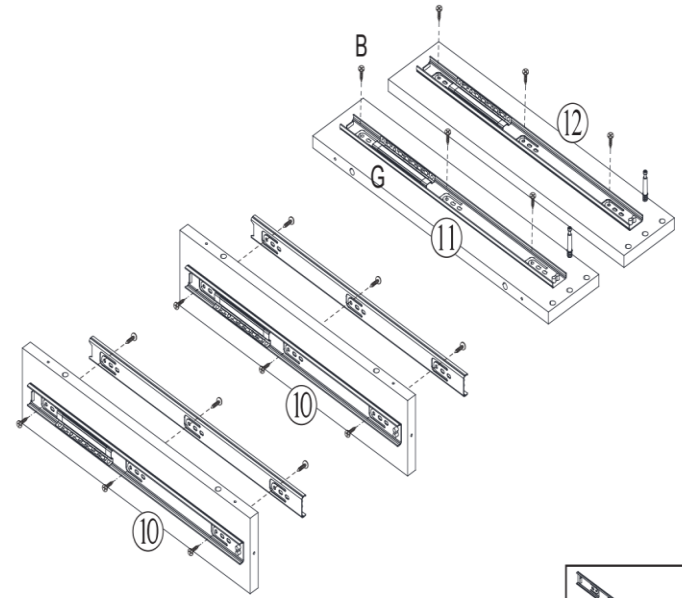
					
A	X 8	E	X 8	F	X 8



## Assemblage – Assembly Diagram

**5**



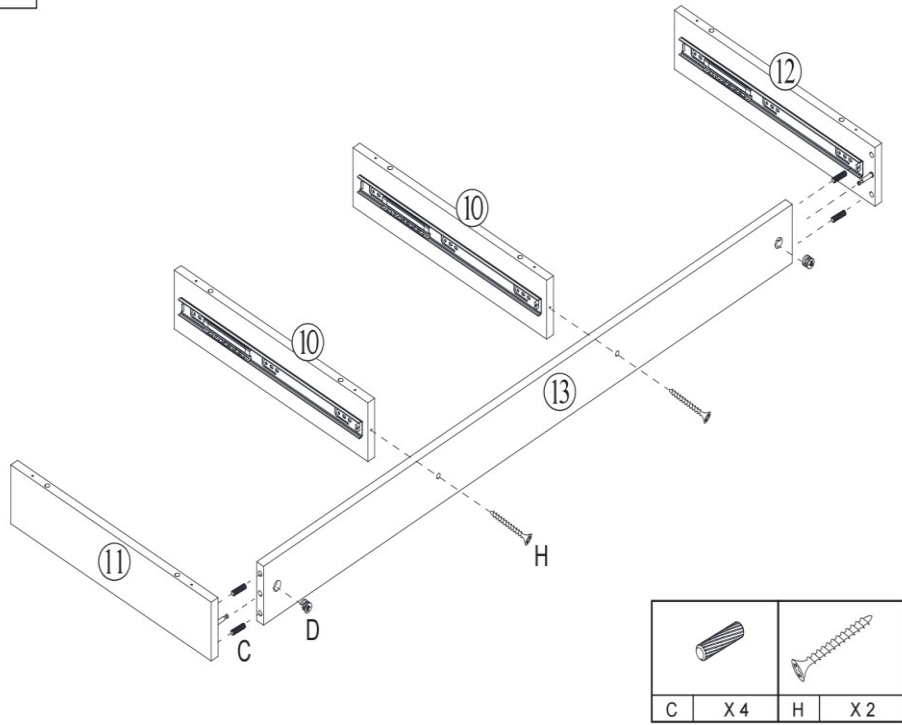
**6**



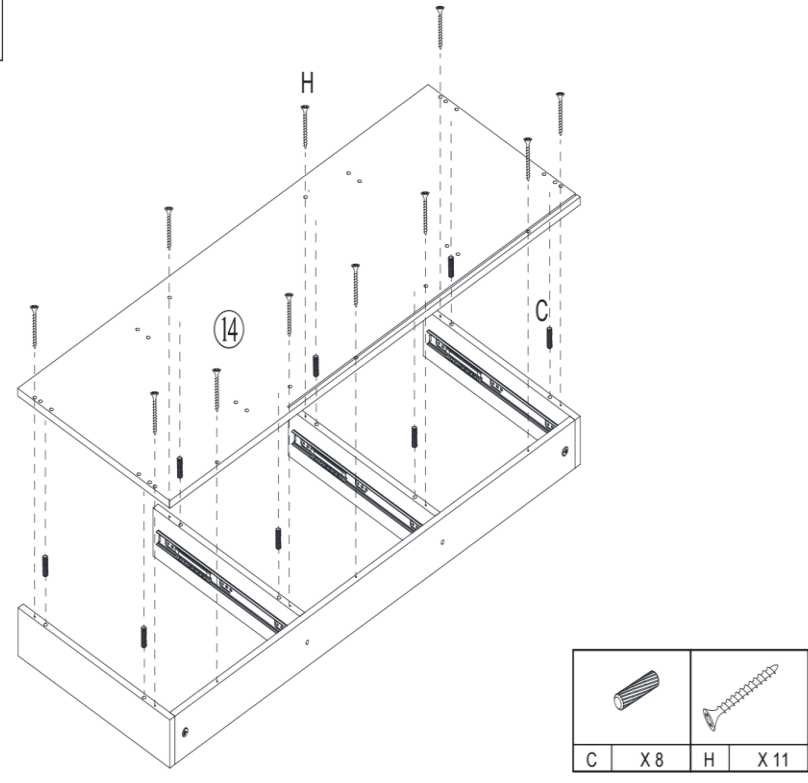
	
G X 6	D X 18

## Assemblage – Assembly Diagram

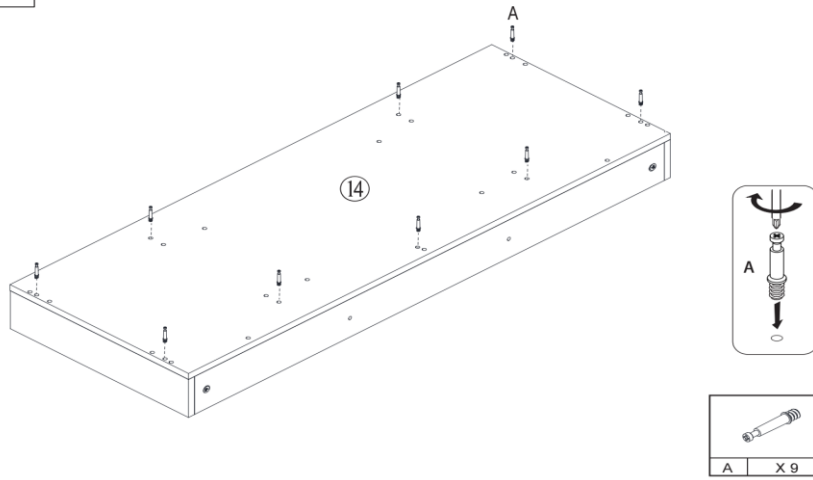
**7**



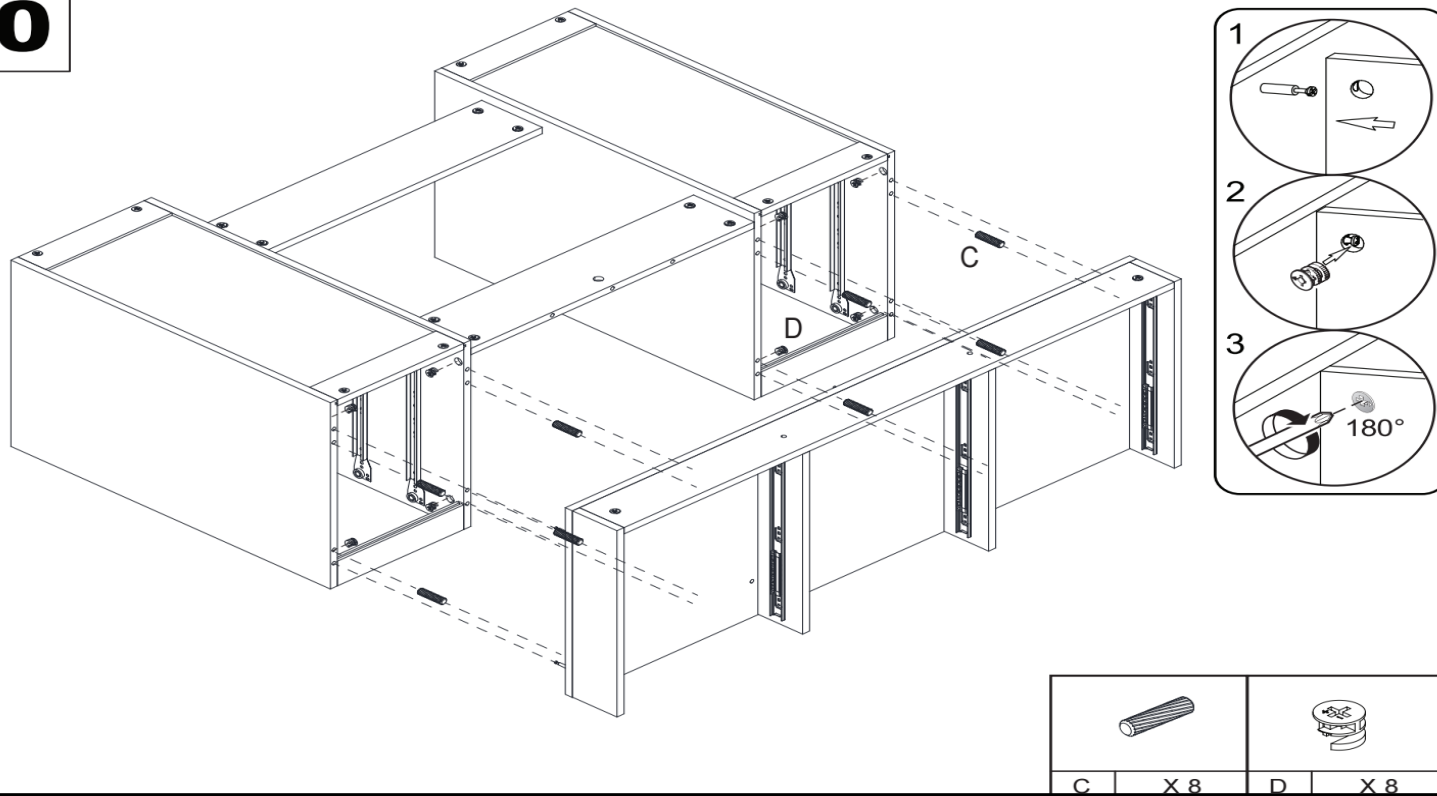
**8**



**9**

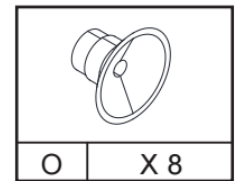
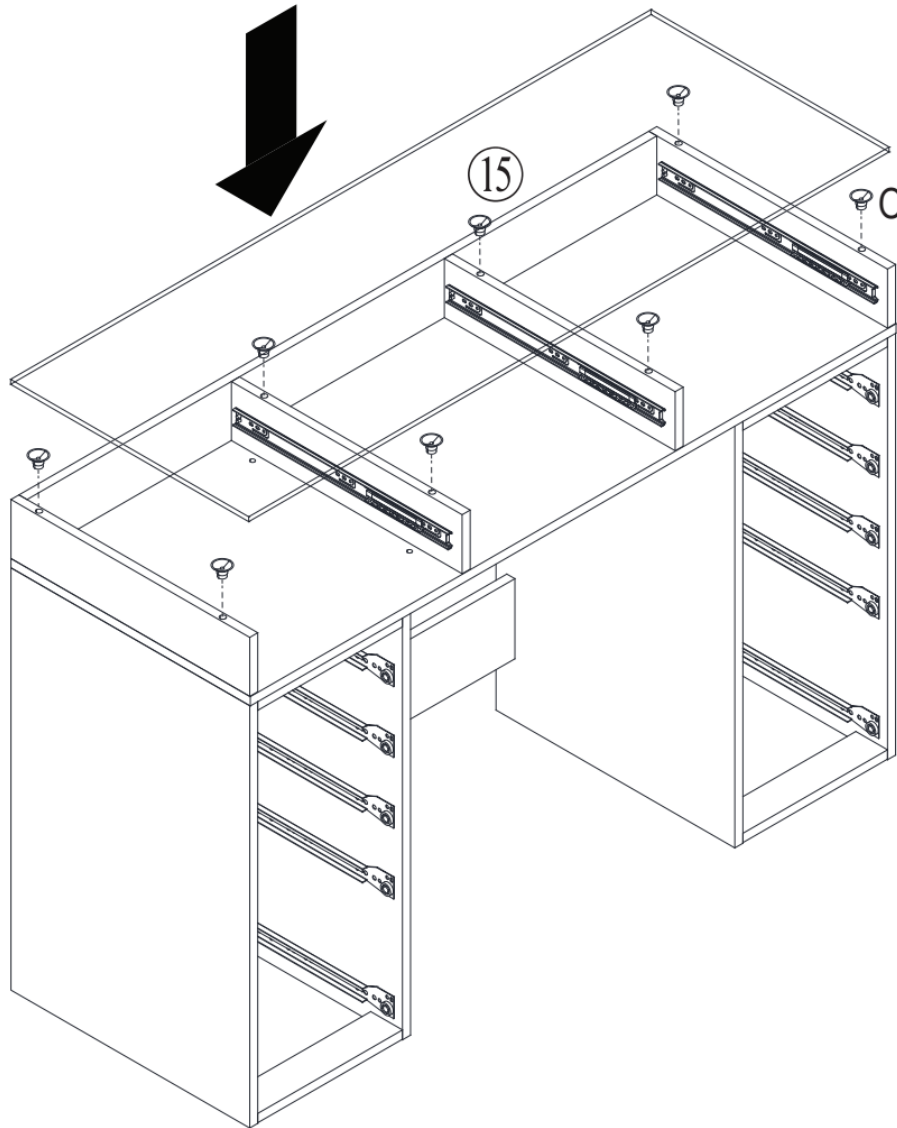


**10**



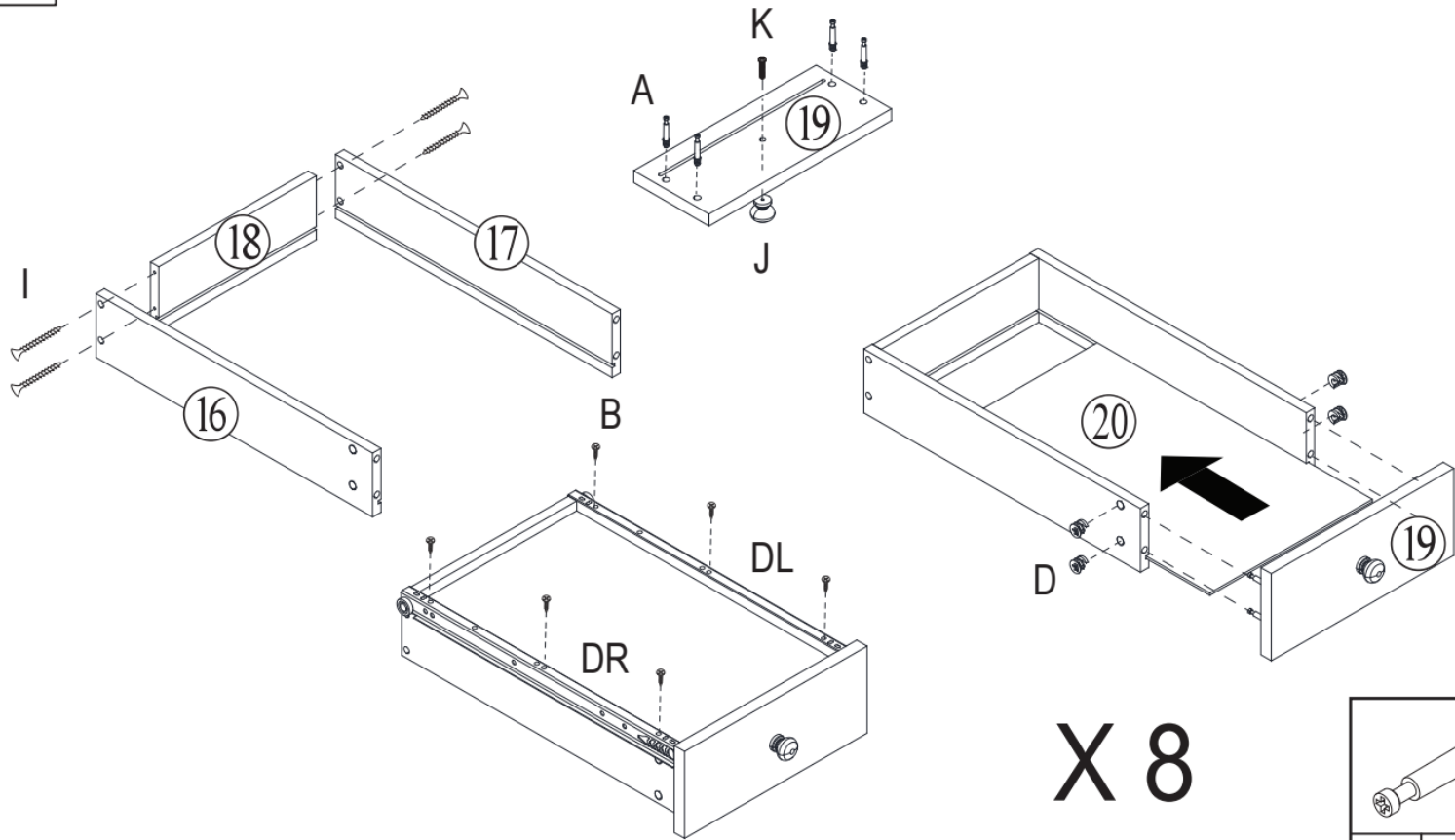
Assemblage – Assembly Diagram






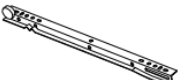

11

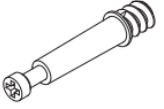


Assemblage – Assembly Diagram

12



													
K	X 8	J	X 8	I	X 32	D	X 32	DL	X 8	DR	X 8	B	X 60


A
X 32

## Assemblage – Assembly Diagram

### 13

**X 2**

K	X 2	J	X 2	I	X 8	D	X 8
DL	X 2	DR	X 2	B	X 12	A	X 8

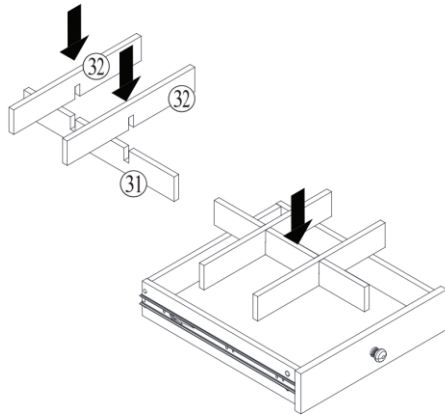
### 14

**X 3**

K	X 3	J	X 3	I	X 12	D	X 12
L	X 6	B	X 18	A	X 12		

## Assemblage – Assembly Diagram

15



16

