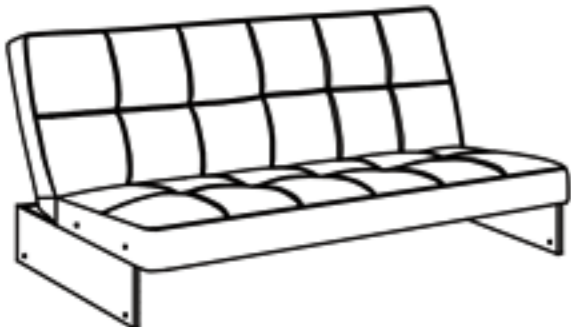


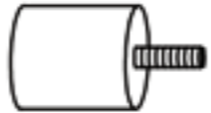


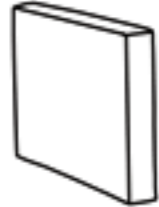




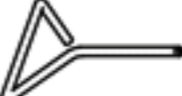


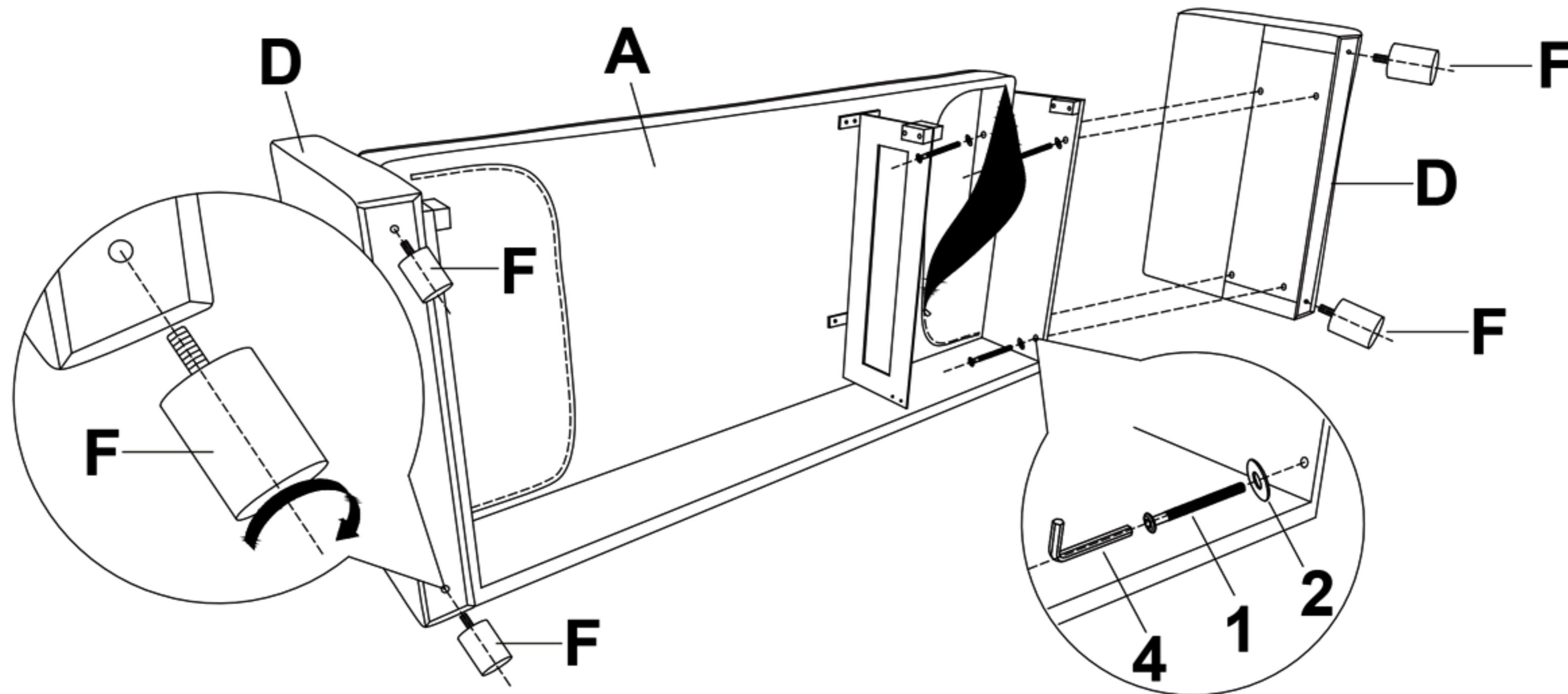
NOTICE DE MONTAGE

	(A) 1 Pc		(E) 2 Pcs
	(B) 1 Pc		(F) 4 Pcs
	(C) 1 Pc		(G) 8 Pcs
	(D) 2 Pcs		

LISTE DES PIÈCES

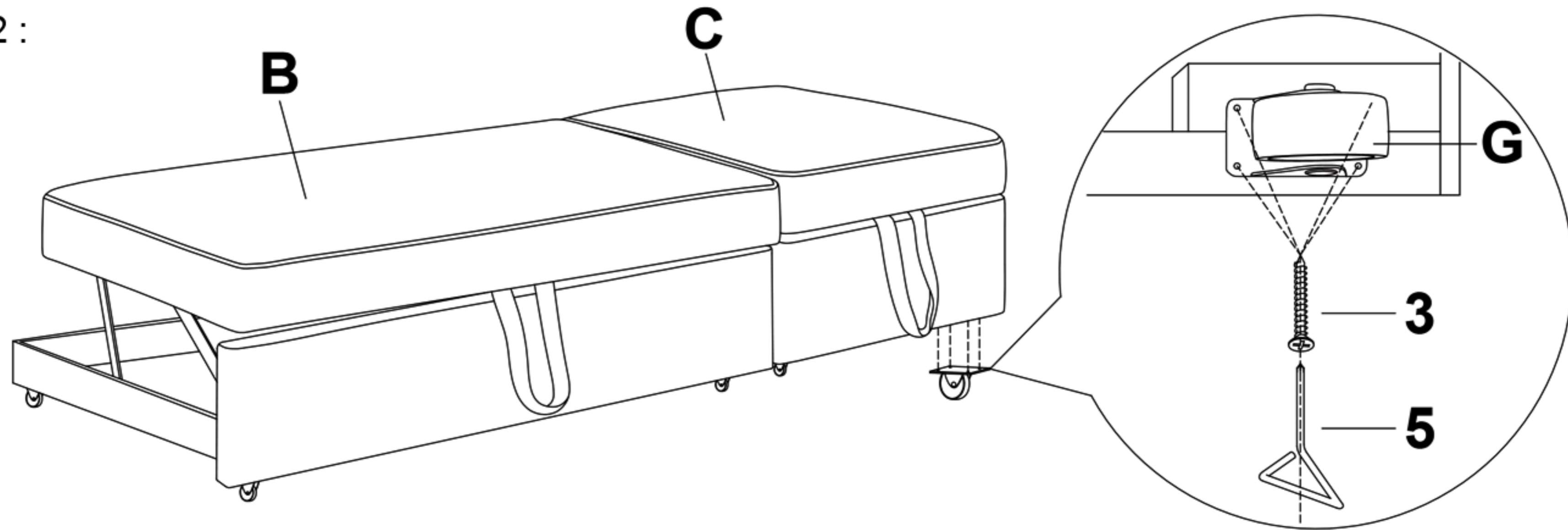
1		5/16" x 3"	8 Pcs
2		5/16" x 19 x 2mm	8 Pcs
3		3# x 1"	32 Pcs
4		5mm	1 Pc
5			1 Pc

Étape 1 :



NOTICE DE MONTAGE

Étape 2 :



Étape 3 :

